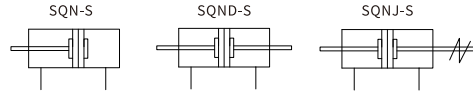
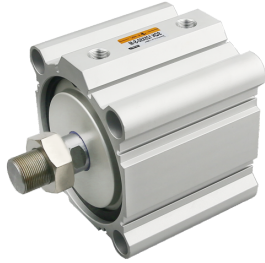


SQN系列 大缸径

产品特性

- 执行JIS标准；卡环固定，紧凑可靠；
- 内孔采用硬质氧化工艺，耐磨、耐久性好；
- 紧凑型设计，可以节省更多安装空间；
- 气缸有2款感应开关槽，多种选择，方便客户使用；
- 气管接头多款牙型可选，方便客户使用。



订货举例

系列代码	型式代码	缸径 X 行程	— 可调行程 —	磁石代码	— 杆端螺纹 —	— 牙型代码 —
SQN	125 140	10 20 30 40 50 75 100		S : 附磁 空白 : 不附磁	M: 外牙 空白 : 内牙	空白 : G P: PT T: NPT
	空白 : 基本型 D: 双轴型 J: 双轴可调型					

订货举例： SQN系列双轴可调型气缸，缸径为125，行程50，可调行程50，附磁石，杆端螺纹内牙，牙型G牙，其ERP编码为：SQNJ125X50-50-S

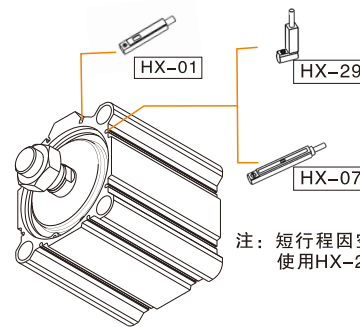
规格

内径(mm)	125	140
动作型式	复动型	
工作介质	空气 (经40 μm以上滤网过滤)	
使用压力范围	0.15~1.0MPa(22~145psi)(1.5~10bar)	
保证耐压力	1.5MPa(215psi)	
工作温度 °C	-20~70	
使用速度范围mm/s	30~500	
行程公差范围mm	行程 ≤ 100 ⁺¹ ₀	行程 > 100 ^{+1.5} ₀
缓冲方式	防撞垫	
接管口径	G牙、PT牙、NPT牙可选	

行程表

内径(mm)	标准行程(mm)	最大行程(mm)
125	10 20 30 40 50 75 100 125 150 175 200 250 300	300
140		

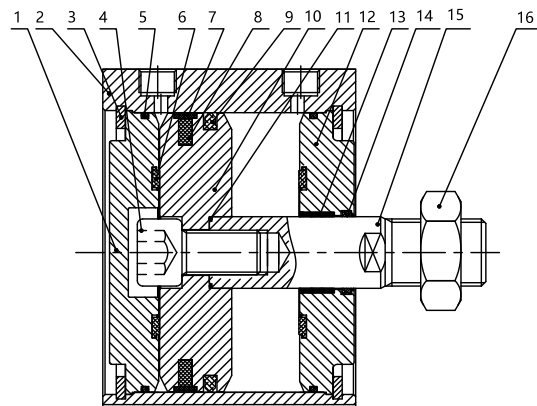
选配附件



注：短行程因空间受限场合请使用HX-29系列磁性开关

内部结构

序号	名称	材质	序号	名称	材质
1	后盖	铝合金	9	活塞密封圈	NBR
2	缸筒	铝合金	10	活塞	铝合金
3	C型孔用挡圈	弹簧钢	11	O型圈	NBR
4	内六角圆柱头螺钉	碳钢	12	前盖	铝合金
5	O型圈	NBR	13	轴承	复合材料
6	防撞垫片	NBR	14	前盖防尘圈	NBR
7	耐磨环	PTFE	15	活塞杆	S45C镀铬研磨棒
8	分开式磁铁	塑胶	16	六角螺母	碳钢



1 气动控制元件

2 流体控制元件

3 电气控制元件

4 气动执行元件

5 气源处理元件

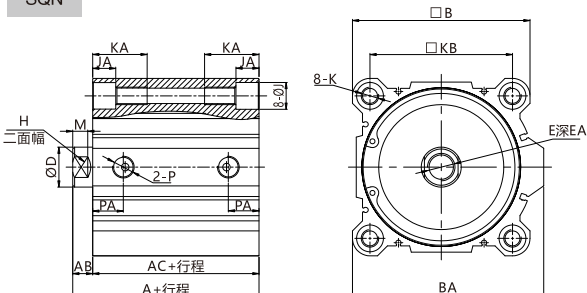
6 真空元件

7 洁净元件

8 高真空元件

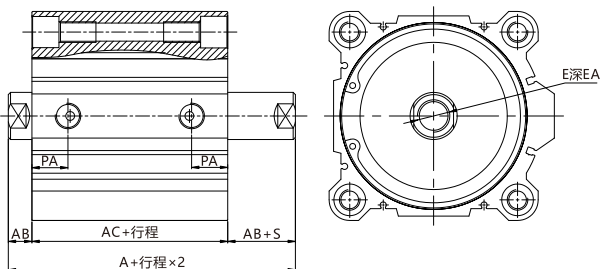
9 气动辅助元件

外形尺寸图

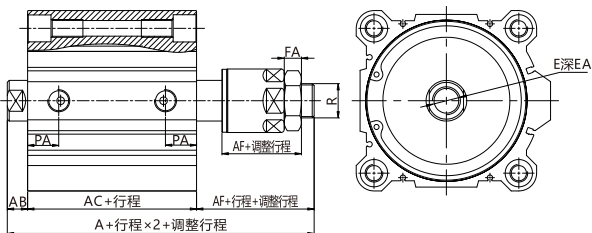
SQN


缸径/符号	A	AB	AC	B	BA	D	E	EA(St≤10)	EA(St>10)	H
125	99	16	83	142	153	32	M22X2.5	22.5	30	27
140	99	16	83	158	168	32	M22X2.5	22.5	30	27

缸径/符号	J	JA	K	KA	KB	P	PA	M
125	21.5	18.4	M14X2通孔: Ø12.3	43.5	114	G3/8	24.5	12
140	21.5	18.4	M14X2通孔: Ø12.3	43.5	128	G3/8	24.5	12

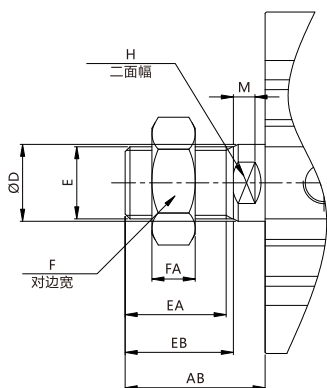
SQND


缸径/符号	A	AB	AC	E	EA(St≤10)	EA(St>10)	PA
125	115	16	83	M22X2.5	22.5	30	24.5
140	115	16	83	M22X2.5	22.5	30	24.5

SQNJ


缸径/符号	A	AB	AC	AF	E	EA(St≤10)	EA(St>10)	FA	PA	R
125	147	16	83	48	M22X2.5	22.5	30	13.5	24.5	M27X2
140	147	16	83	48	M22X2.5	22.5	30	13.5	24.5	M27X2

外牙形尺寸图



缸径/符号	AB	D	AF	E	EA	EB	F	FA	H	M
125	58	32	42.5	M30X1.5	42	45	45	18	27	9
140	58	32	42.5	M30X1.5	42	45	45	18	27	9

1

气动控制元件

2

流体控制元件

3

电气控制元件

4

气动执行元件

5

气源处理元件

6

真空元件

7

洁净元件

8

高真空元件

9

气动辅助元件